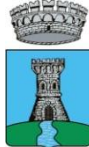


CENTRO INTERCOMUNALE PROTEZIONE CIVILE MEDIA VALLE DEL SERCHIO



PIANO INTERCOMUNALE PROTEZIONE CIVILE

SISTEMA COMUNICAZIONI RADIO

ALLEGATO 3

Responsabile Servizio Protezione Civile

- Dr. Fabrizio Salani

Collaboratori alla stesura del Piano:

- Geom. Enrica Banducci
- Dr.ssa Francesca Romagnoli

Collaboratori per i Comuni:

- Geom. Fabio Di Bert (Bagni di Lucca)
- Ing. Alessandro Donini (Barga)
- Geom. Mario Gertoux (Borgo a Mozz.)
- Ing. Vinicio Marchetti (Coreglia Ant.)
- Arch. Lamberto Tovani (Pescaglia)

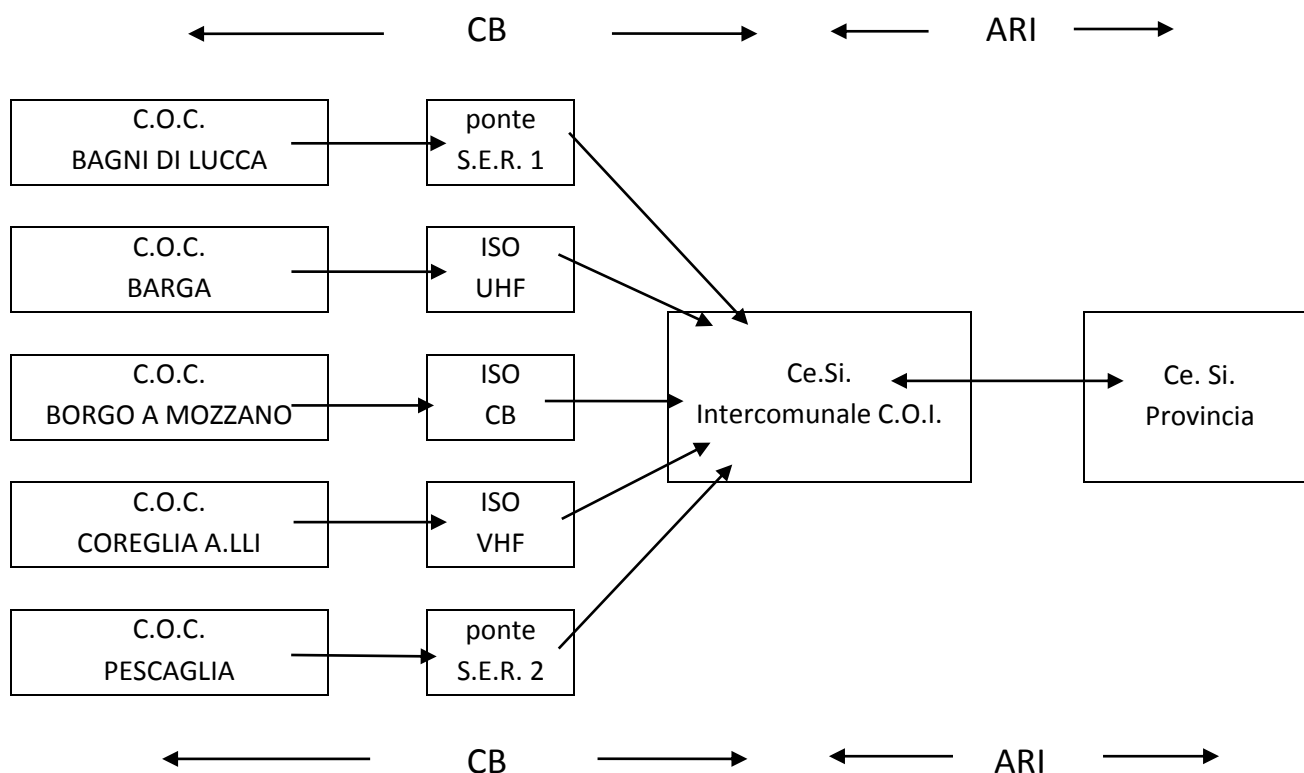
Borgo a Mozzano, Febbraio 2017

La conseguenza più immediata di eventi calamitosi di una certa gravità è di solito la repentina interruzione di tutti i sistemi di telecomunicazione esistenti, sia quelle via filo (telefoni) che quelli via radio. Ciò ostacola gravemente quella che forse è la fase più delicata dell'intervento di soccorso e cioè l'accertamento del tipo di sinistro, della sua gravità e del suo ambito territoriale.

L'allestimento nel più breve tempo possibile di sistemi di trasmissione omogenei che possano sostituire un vero e proprio tessuto connettivo che consenta collegamenti diretti e immediati fra il comando operativo e tutti i gruppi di intervento e tra i comandi operativi ai vari livelli.

Le comunicazioni nella fase di emergenza, quando la telefonia sia fissa che mobile si "collassano", deve essere in ogni caso garantita almeno per gli aspetti essenziali. E' in questo senso che attraverso accordi e convenzioni è stata coinvolta l'associazione CB del Barghigiano e l'A.R.I. che garantiranno i collegamenti tra i C.O.C. , il C.O.I. e il Ce.Si. della Provincia.

Sono state pertanto allestite cinque postazioni presso il C.O.I. (che possono essere gestite anche da due o più operatori) e una postazione presso ogni C.O.C. oltre alle possibilità che l'Associazione ha di poter contattare altri volontari presenti sul territorio o squadre dotate di radio inviate dal C.O.I. o dai C.O.C..



Per quanto concerne il C.O.I. e i C.O.C. sono già stati individuati, partendo dal principio di tempestività di attivazione, i volontari che in caso di emergenza dovranno coprire le postazioni radio:

CENTRO OPERATIVO INTERCOMUNALE (C.O.I.)

NOME VOLONTARIO	CELLULARE/TELEFONO
Torri Amelio Filippo	3409367394
Masi Maicol	3474542693
Benelli Silvano	3481527386
Santi Martina	
Cosimini Daniela	3389098589
Vannucci Giulio	3400081208
Loiacono Andrea	

C.O.C. BAGNI DI LUCCA

NOME VOLONTARIO	CELLULARE/TELEFONO
Venturelli Massimiliano	331 9907168
Orsi Eraldo	347 3650586

C.O.C. BARGA

NOME VOLONTARIO	CELLULARE/TELEFONO
Marchi Giuseppe	347 1979889
Giusti Lorianò	347 7018325
Torri Alessandro	347 0382832
Barigazzi Simonetta	347 9597294

C.O.C. BORGO A MOZZANO

NOME VOLONTARIO	CELLULARE/TELEFONO
Moretti Ado	329 2155736
Rossi Vittoriano	349 3810770
Castelvecchi Enzo	347 1363637

C.O.C. COREGLIA ANTELMINELLI

NOME VOLONTARIO	CELLULARE/TELEFONO
Saisi Pierantonio	320 0178817
Marchetti Renato	349 3585185
Papi Luigi	328 8163799
Mucci Stefano	349 3402694

C.O.C. PESCAGLIA

NOME VOLONTARIO	CELLULARE/TELEFONO

I collegamenti tra il C.O.I. e il Ce.Si. della Provincia di Lucca dovrà essere garantito dall'A.R.I. con una postazione già attrezzata presso il Centro Intercomunale.

CENTRO OPERATIVO INTERCOMUNALE (C.O.I.)
--

NOME VOLONTARIO	CELLULARE/TELEFONO
Benelli Silvano	348 1527386
Pucci Stefano	
Becocci Arrigo	377 9643341
Bianchi Maurizio	

La Struttura di Protezione Civile facente capo all'Unione è poi dotata della rete radio regionale dell'antincendio boschivo per la strutturazione della quale si rimanda all'Allegato 14 – Risorse Antincendio Boschivo.

Nel Centro Intercomunale sono poi presenti le postazioni nelle quali le varie componenti di protezione civile potranno attivare le loro postazioni radio. La rete radio per quanto concerne i Carabinieri è già attrezzata con antenna e cavo di collegamento con il punto radio da attivare in caso di evento.